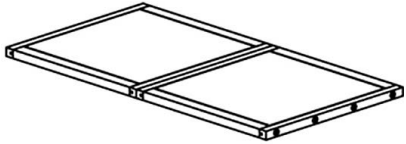
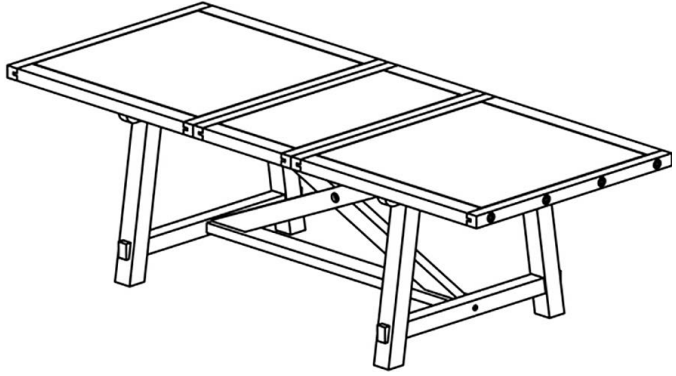
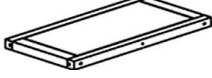














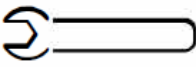

**IRONSIDE EXTENSION DINING TABLE RECTANGULAR
TABLE RECTANGULAIRE À RALLONGE IRONSIDE**

URBAN BARN

ASSEMBLY INSTRUCTIONS / INSTRUCTIONS D'ASSEMBLAGE

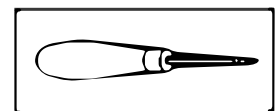
<p>A. TABLE TOP 1PC A. DESSUS DE TABLE 1 PC</p> 	<p>EXTENSION TABLE ASSEMBLED TABLE À RALLONGE ASSEMBLÉE</p> 
<p>B. EXTENSION 1PC B. RALLONGE 1 PC</p> 	
<p>C. LEFT LEG 1PC C. PATTE GAUCHE 1 PC</p> 	<p>F. RAILS LEFT 1PC F. RAIL GAUCHE 1 PC</p> 
<p>D. RIGHT LEG 1PC D. PATTE DROITE 1 PC</p> 	<p>G. RAILS RIGHT 1PC G. RAIL DROITE 1 PC</p> 

HARDWARE ARE PACKED IN BOX / QUINCAILLERIE DANS LA BOÎTE

<p>1 ALLEN BOLT BOULON ALLEN M8 x 50 MM</p> <p>14 PCS</p>	<p>2 ALLEN BOLT BOULON ALLEN M8 x 70 MM</p> <p>02 PCS</p>	<p>3 THREAD BOLT BOULON FILETÉ M8 x 46 MM</p> <p>01 PC</p>	<p>4 WASHER RONDELLE M8</p> <p>18 PC</p>	<p>5 WASHER RONDELLE M9</p> <p>12 PC</p>
				
<p>6 HEXAGON NUTS ÉCROU HEXAGONE M8</p> <p>02 PCS</p>	<p>7 HALF MOON WASHER RONDELLE D'EMI- CIRCULAIRE</p> <p>02 PCS</p>	<p>8 ALLEN KEY CLÉ ALLEN (4MM)</p> <p>01 PC</p>	<p>9 WRENCH CLÉ (N13)</p> <p>01 PC</p>	<p>10 HEXAGON NUTS ÉCROU M8</p> <p>01 PC</p>
				

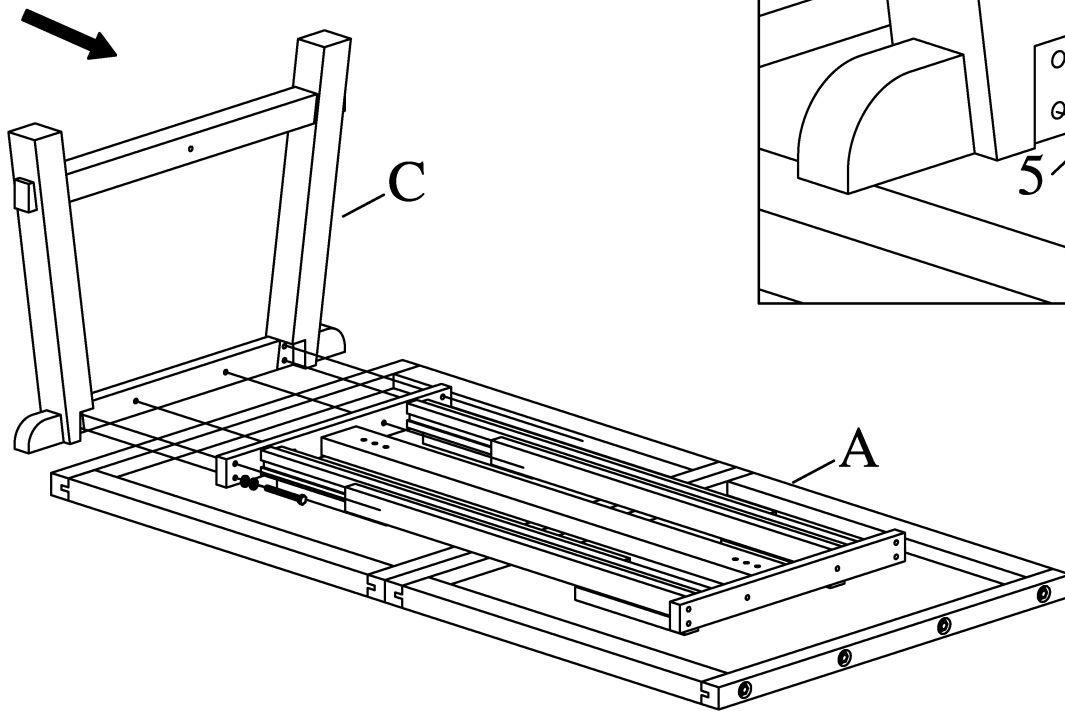
TOOL REQUIRED / OUTIL REQUIS

PHILLS HEAD SCREW DRIVER NOT PROVIDED /
TOURNEVIS PHILLIPS NON INCLUS



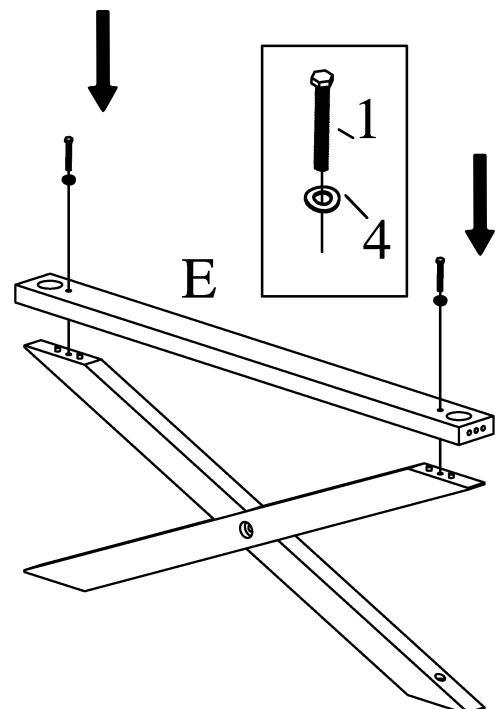
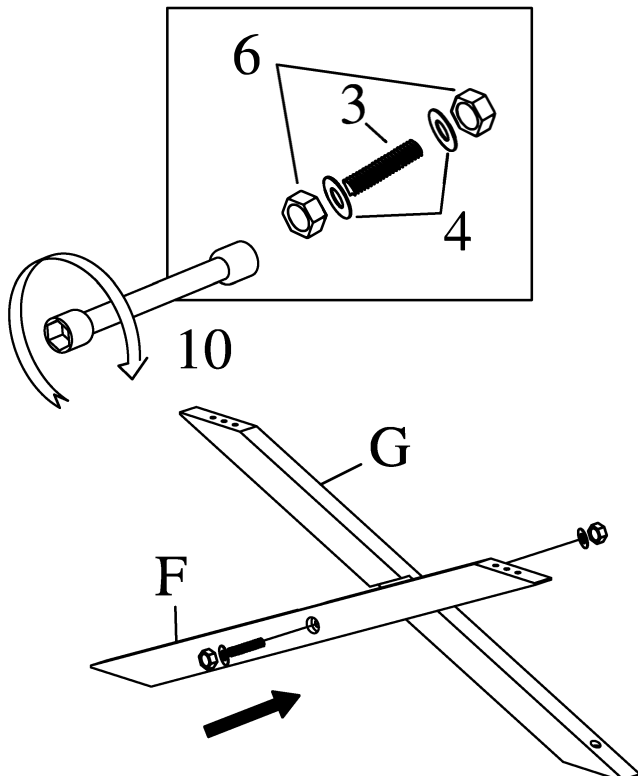
STEP 1 / ÉTAPE 1 :

FASTEN THE LEG (C) TO THE TOP (A), WITH BOLTS (1) AND WASHERS (4),(5).
FIXER LA PATTE (C) À LA TABLE (A) AVEC UN BOULON (1) ET LES RONDELLES (4) ET (5).



STEP 2 / ÉTAPE 2:

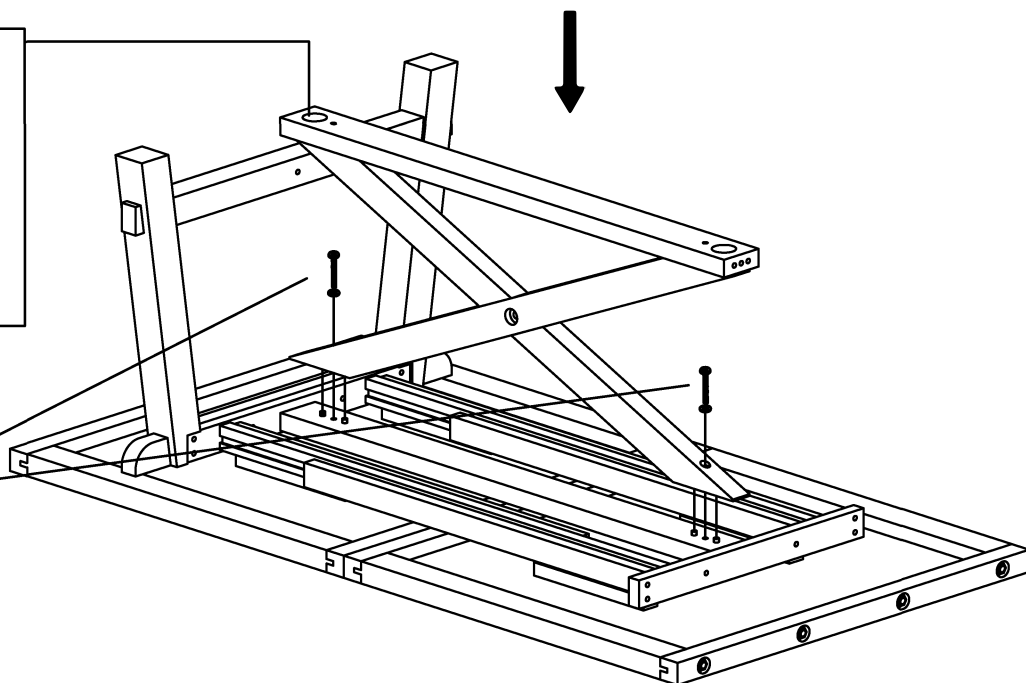
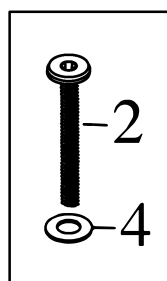
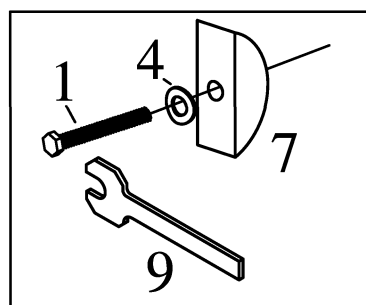
FASTEN THE RAILS (F),(G) AND CROSSBAR (E) WITH BOLTS (1), THREAD BOLT (3) AND WASHERS (4),
HEXAGON NUTS (6).
FIXER LES RAILS (F) ET (G) ET LA BARRE LATÉRALE (E) EN UTILISANT LE BOULON FILETÉ (3), RONDELLES
(4) ET ÉCROUS (6).



STEP 3 / ÉTAPE 3 :

ATTACH THE UNIT TO THE TABLE TOP (A), FASTEN WITH BOLTS (1),(2) AND WASHERS (4),HEXAGON NUTS (6), HALF MOON WASHER (7).

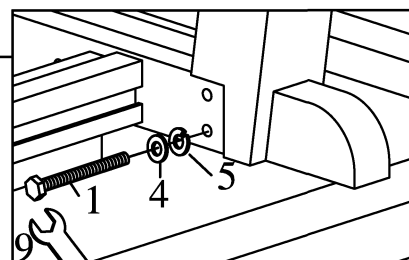
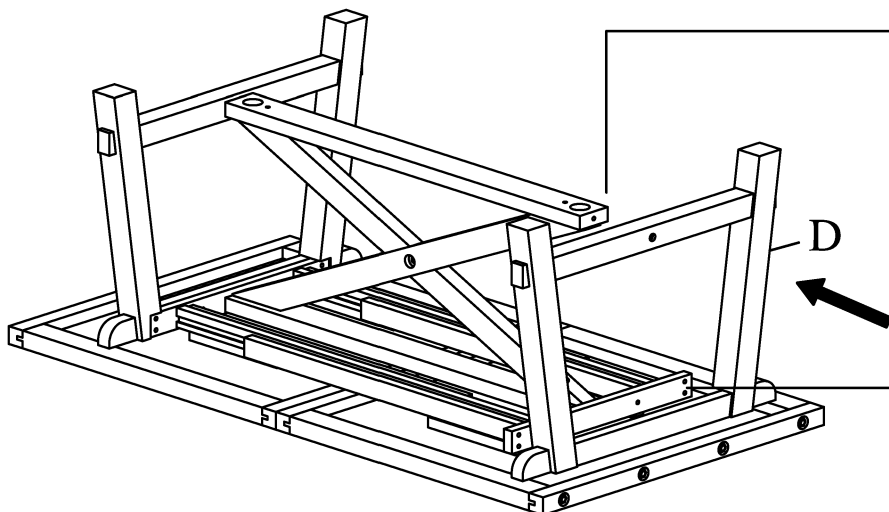
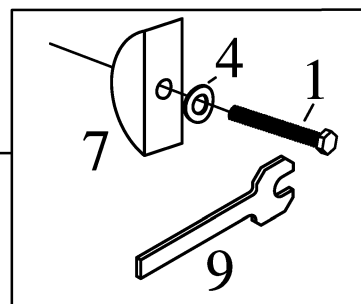
FIXER L'UNITÉ À LA TABLE (A). SERRER AVEC AVEC LES BOULONS (1), (2), RONDELLES (4) , ÉCROUS (6) ET RONDELLE DEMI-CIRCULAIRE (7).



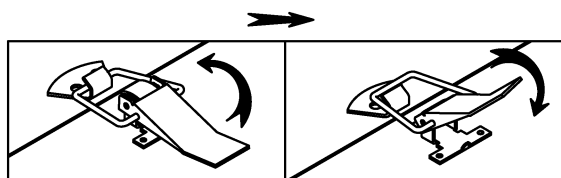
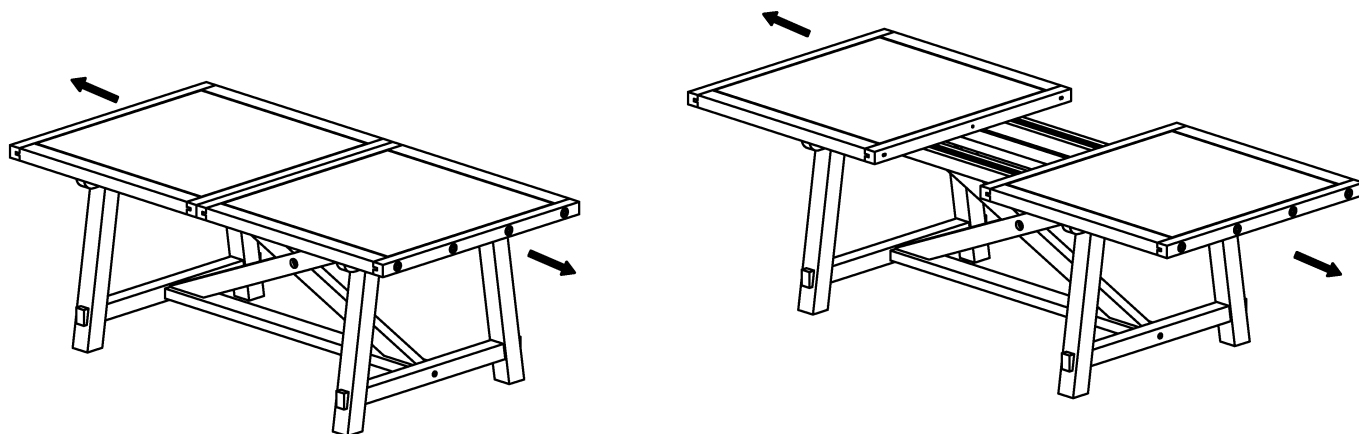
STEP 4 / ÉTAPE 4 :

FASTEN THE LEG (D) TO THE TABLE, WITH BOLTS (1), WASHERS (4),(5),HALF MOON WASHER (7).

FIXER LA PATTE (D) SUR LA TABLE AVEC LES BOULONS (1), RONDELLES (4) ET RONDELLE DEMI-CIRCULAIRE (7).



STEP 5 / ÉTAPE 5 :

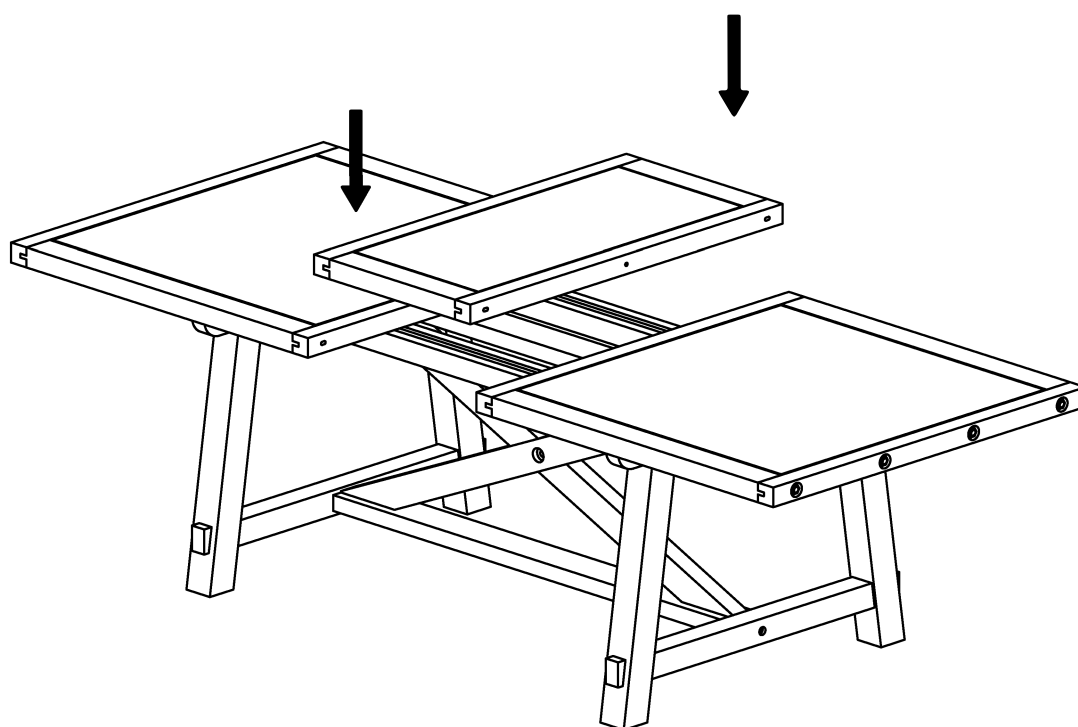


UNLOCK / DÉVERROUILLER

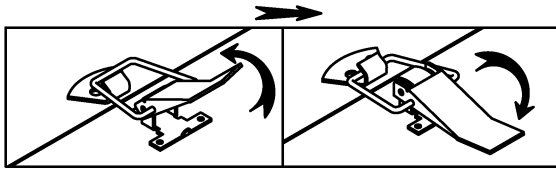
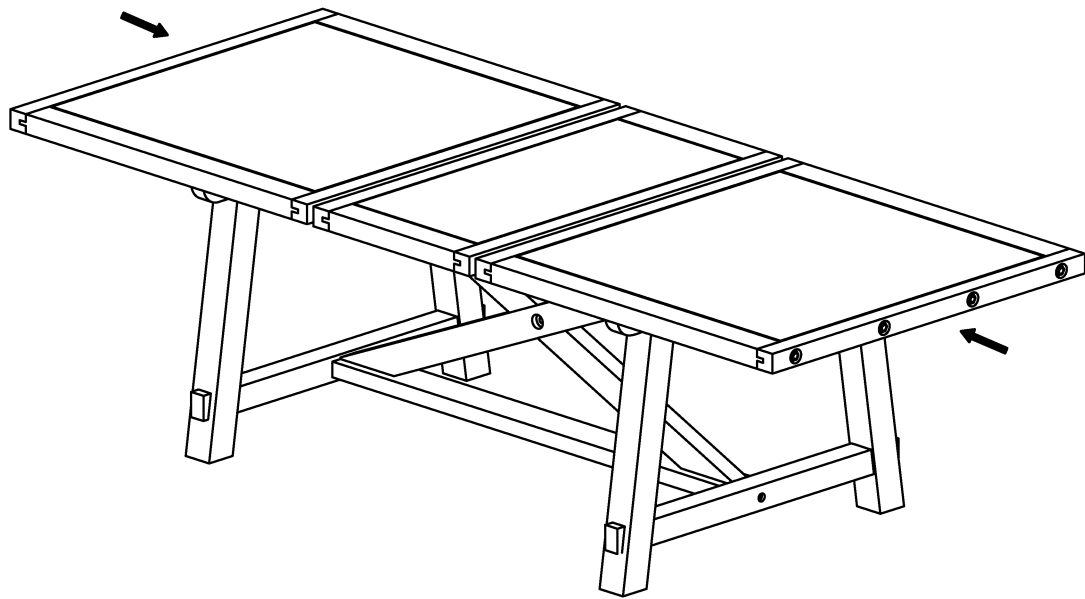
STEP 6 / ÉTAPE 6 :

ATTACH EXTENSION (B) TO THE TABLE TOP (A).

APPOSER LA RALLONGE (B) À LA TABLE (A).

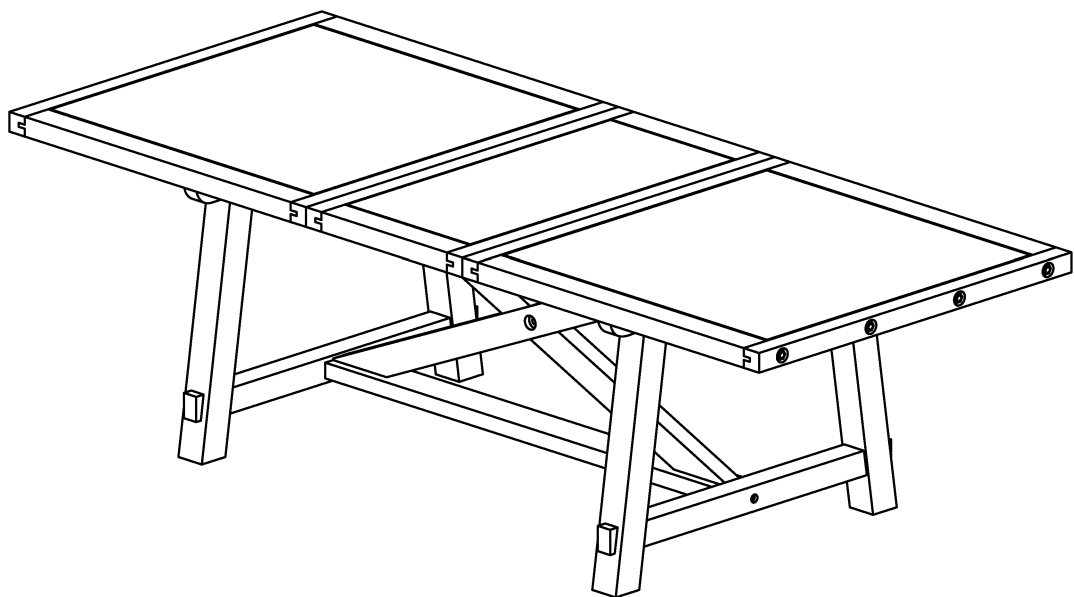


STEP 7 / ÉTAPE 7 :



LOCK / VERROUILLER

STEP 8 / ÉTAPE 8:



ASSEMBLY COMPLETE / ASSEMBLAGE COMPLET